

www.steelbras.com.br



steelbras[®]
soluções em antenas

Fone (18): **2104-4444**

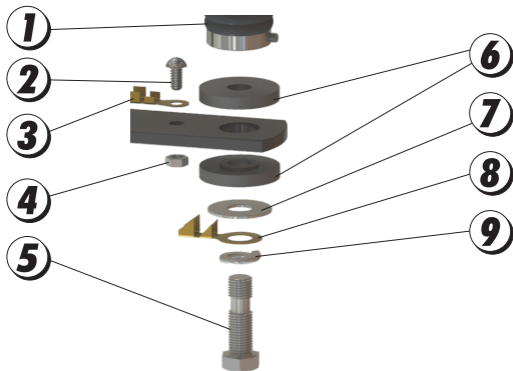


INDÚSTRIA
BRASILEIRA

Av. Cidade Fukuyama, 725
Distrito Industrial Mario Amato
CEP 19064-210 - P. Prudente - SP
e-mail: contato@steelbras.com.br

KIT DE MONTAGEM AP0016

KIT DE MONTAGEM AP0016



N°	ESPECIFICAÇÕES	QT.	N°	ESPECIFICAÇÕES	QT.
1	Mola (não inclusa)	-	7	Arruela lisa Ø 3/8"	1
2	Parafuso de fenda Ø 3/16" x 3/8"	1	8	Terminal olhal Ø 3/8"	1
3	Terminal olhal Ø 3/16"	1	9	Arruela de pressão Ø 3/8"	1
4	Porca sextavada Ø 3/16" x 5/16"	1	10		
5	Parafuso sextavado Ø 3/8" x 1.1/4"	1	11		
6	Arruela de polietileno de alta desn.	2	12		

Observação:

- No terminal **3** deverá ser soldado a malha do cabo coaxial
- No terminal **8** deverá ser soldado o positivo do cabo coaxial