

SUPOORTE BI-ARTICULADO AÇO INOX PARA TUBOS

AP3744
AP37440

O Suporte para Tubos da Steelbras foi projetado para ser instalado em tubos com medidas de 3/4 a 1,1/4 polegadas. Construído totalmente em aço inox de alta qualidade, seu corpo bi-articulado possibilita a sua instalação em todos os tipos de motocicletas, ajustável em qualquer diâmetro e inclinação do guidom, veículos de passeio, caminhões e embarcações marítimas, possibilitando manter sua antena sempre na posição vertical.

Existem duas versões para este suporte:

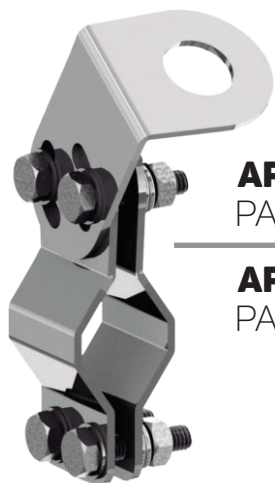
AP3744 - Fabricado com aço inoxidável especial, com **Baixo Teor de Carbono (B.T.C)**, indicado para ambientes com alto teor de salinidade (ex: região litorânea) ou produtos químicos em áreas agrícolas ou de minerações.

AP37440 - Fabricado com aço inoxidável comum, para uso em regiões que não estão sujeitas a ataques químicos e ou salinos.



QUALIDADE
ISO 9001:2015

ARTICULAÇÃO
DE ATÉ 90°

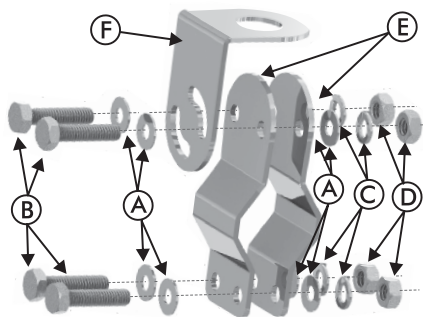


AP3744
PARA USO MARÍTIMO (B.T.C)

AP37440
PARA USO GERAL



LISTA DE PEÇAS DO SUPORTE	QTDE
(A) Arruela lisa M6	8
(B) Parafuso M6 x 25	4
(C) Arruela de pressão	4
(D) Porca M6	4
(E) Corpo de inox	2
(F) Chapa de inox em 'L'	1



SUPOORTE BI-ARTICULADO AÇO INOX PARA TUBOS

AP3744
AP37440

O Suporte para Tubos da Steelbras foi projetado para ser instalado em tubos com medidas de 3/4 a 1,1/4 polegadas. Construído totalmente em aço inox de alta qualidade, seu corpo bi-articulado possibilita a sua instalação em todos os tipos de motocicletas, ajustável em qualquer diâmetro e inclinação do guidom, veículos de passeio, caminhões e embarcações marítimas, possibilitando manter sua antena sempre na posição vertical.

Existem duas versões para este suporte:

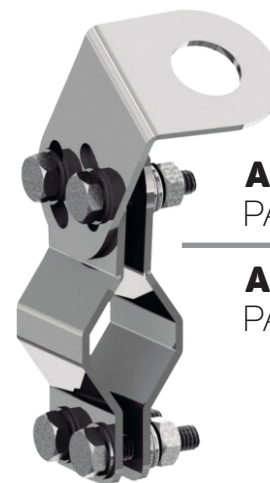
AP3744 - Fabricado com aço inoxidável especial, com **Baixo Teor de Carbono (B.T.C)**, indicado para ambientes com alto teor de salinidade (ex: região litorânea) ou produtos químicos em áreas agrícolas ou de minerações.

AP37440 - Fabricado com aço inoxidável comum, para uso em regiões que não estão sujeitas a ataques químicos e ou salinos.



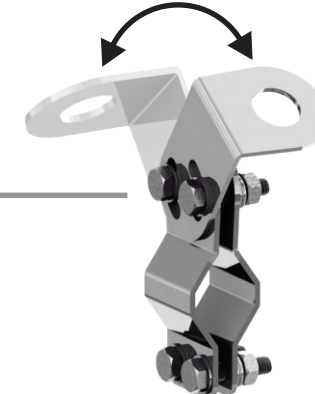
QUALIDADE
ISO 9001:2015

ARTICULAÇÃO
DE ATÉ 90°



AP3744
PARA USO MARÍTIMO (B.T.C)

AP37440
PARA USO GERAL



LISTA DE PEÇAS DO SUPORTE	QTDE
(A) Arruela lisa M6	8
(B) Parafuso M6 x 25	4
(C) Arruela de pressão	4
(D) Porca M6	4
(E) Corpo de inox	2
(F) Chapa de inox em 'L'	1

