

AP9249

A **AP9249** é uma antena VHF 3X5/8 de alta eficiência, com 8,4 dBi de ganho, projetada para operar na faixa de 2 metros. Construída em alumínio de alta qualidade, a **AP9249** possui conector coaxial "ringo" de padrão internacional, para facilitar sua ligação com cabos que possuam conectores do tipo UHF macho.

TABELA DE AJUSTE

Frequência (MHz)	Comprimento (cm)				
	A	B	C	D	E
135	152,0	22,2	184,0	22,2	189,0
137	150,0	21,8	183,0	21,8	188,0
140	149,0	21,4	176,0	21,4	185,0
142	145,0	21,1	172,7	21,1	181,1
145	141,2	20,6	166,0	20,6	174,5
147	138,5	20,4	162,0	20,4	169,3
150	136,0	20,0	156,2	20,0	165,0
152	135,6	19,7	149,6	19,7	156,6
155	130,0	19,3	148,5	19,3	155,6
157	127,2	19,1	143,0	19,1	151,0
160	124,2	18,7	141,5	18,7	148,4
162	121,7	18,5	139,5	18,5	146,8
165	116,2	18,1	135,3	18,1	142,0
167	115,0	17,9	132,5	17,9	139,8
170	109,5	17,6	131,7	17,6	138,5
172	107,5	17,0	131,0	17,0	138,0
175	103,5	16,8	130,7	16,8	137,3

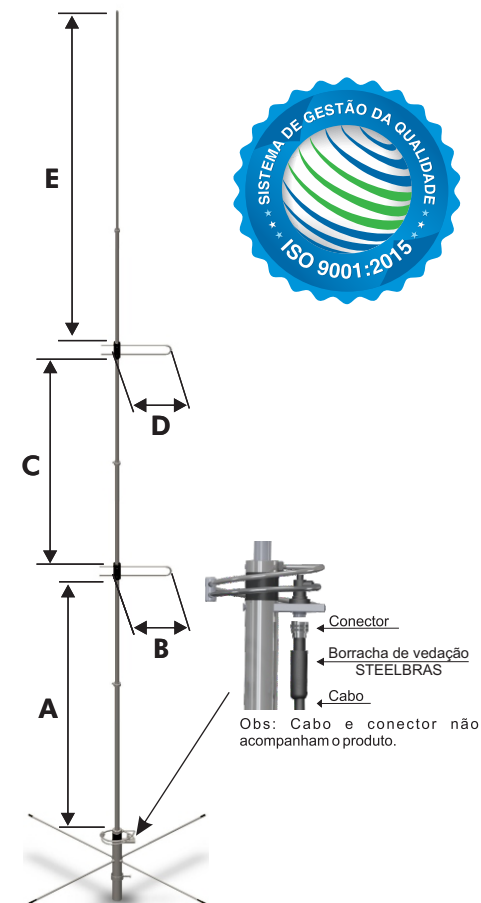
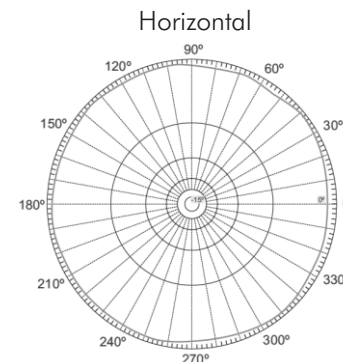
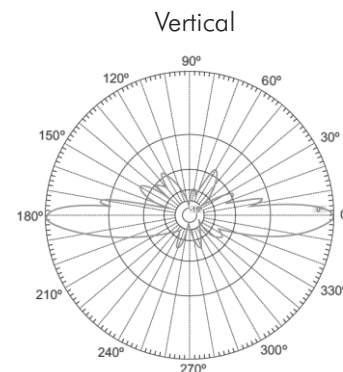
ESPECIFICAÇÕES

FREQUÊNCIA	135 - 175 MHz
POTÊNCIA MÁXIMA	150 W
IMPEDÂNCIA	50 Ω
VSWR	≤ 1,5:1
GANHO	8,4 dBi
VENTO MÁXIMO	150 km/h
ALTURA	5720 mm
PESO	1540 g



IMPORTANTE:

- As medidas podem sofrer alterações em relação a tabela, dependendo do local de instalação.
- Para obter o melhor resultado de sua antena utilize sempre um medidor de VSWR.



EXEMPLO:

Veja abaixo o gráfico de VSWR de uma antena AP9249 ajustada para a frequência de 150 MHz.

