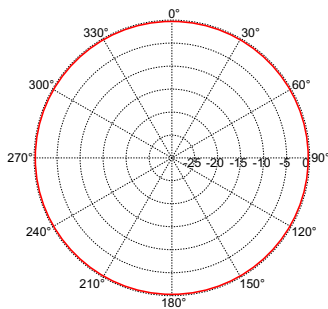
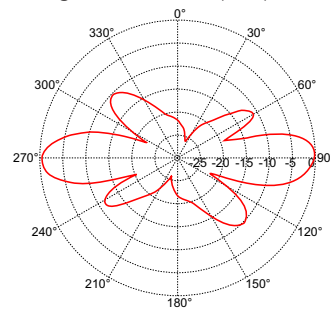


As configurações de montagem são de acordo com a necessidade da aplicação, sendo elas:

- Configuração Omnidirecional: todos os elementos devem estar ortogonais entre si (90°).

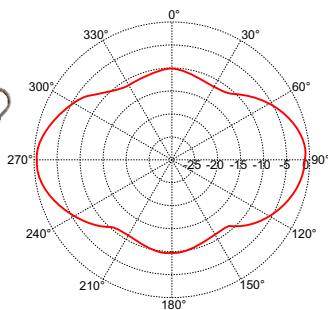
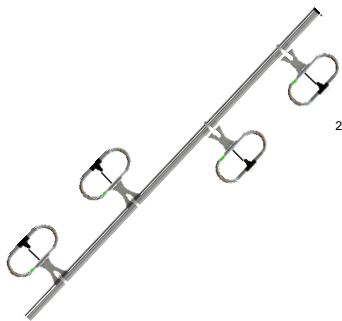


Omnidirecional polarização horizontal (Plano H)

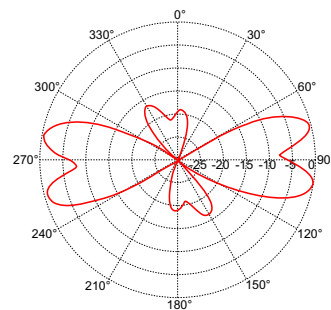


Omnidirecional polarização vertical (Plano E)

- Configuração Bidirecional: 2 elementos subsequentes para um lado e os outros 2 elementos para o outro lado (180°).

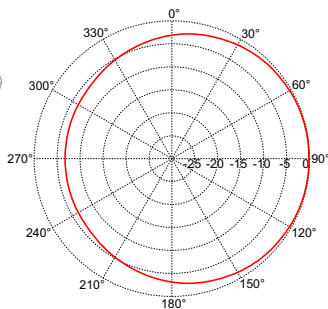
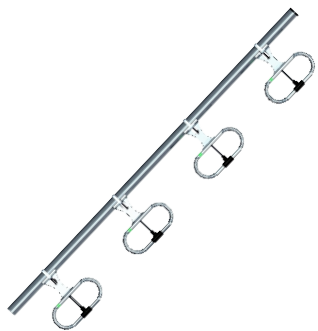


Bidirecional polarização horizontal (Plano H)

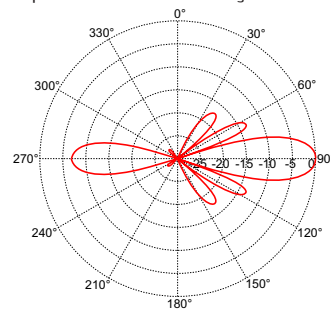


Bidirecional polarização vertical (Plano E)

- Configuração Offset: todos os 4 elementos devem estar alinhados para a mesma direção.



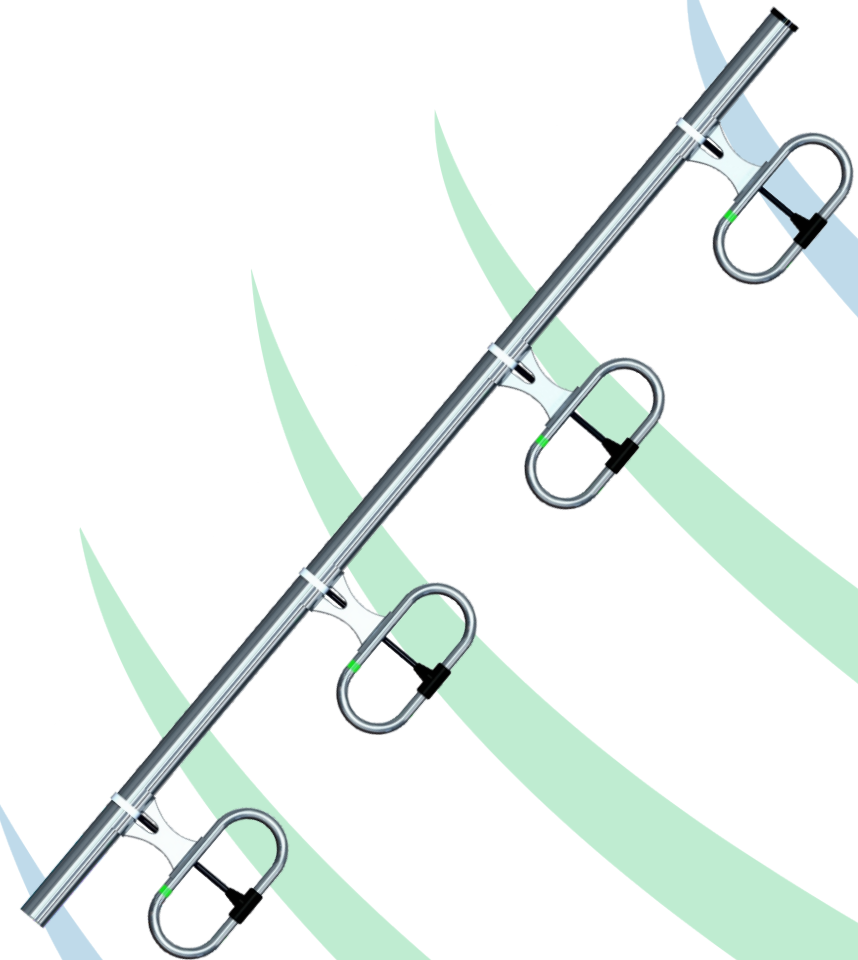
Offset polarização horizontal (Plano H)



Offset polarização vertical (Plano E)

ANTENA BASE UHF COLINEAR 440 - 470 MHz

AP21599 - AP21699



steelbras[®]
soluções em antenas

São antenas bases que operam na faixa de UHF (440 - 470 MHz) do tipo colineares com dipolo dobrado. Construídas em alumínio e cabo coaxial de alta qualidade. Apresentam diagrama de irradiação com baixo ângulo do lóbulo principal, proporcionando excelente cobertura de sinal e desempenho das estações repetidoras.

Frequência	Produtos	Conectores	
		N Fêmea	N Macho
440 - 470 MHz	Dipolo + Gôndola + Suporte cantoneira	AP21699	AP21599
	Apenas dipolos	AP21709	AP21609

ESPECIFICAÇÕES ELÉTRICAS

IMPEDÂNCIA	50 OHMS
VSWR	≤ 1,5:1
POTÊNCIA MÁXIMA	350 W
CONECTOR	N FÊMEA / N MACHO
ATERRAMENTO	DC GROUND (CURTO-CIRCUITO EM CC)
GANHO OMINIDIRECIONAL	8,65 dBi
GANHO BIDIRECIONAL	8,00 dBi
GANHO OFFSET	11,00 dBi
ÂNGULO DE MEIA POTÊNCIA OMNIDIRECIONAL VERTICAL	19,5°
ÂNGULO DE MEIA POTÊNCIA OMNIDIRECIONAL HORIZONTAL	-
ÂNGULO DE MEIA POTÊNCIA BIDIRECIONAL VERTICAL	16,7°
ÂNGULO DE MEIA POTÊNCIA BIDIRECIONAL HORIZONTAL	55,8°
ÂNGULO DE MEIA POTÊNCIA OFFSET VERTICAL	16,8°
ÂNGULO DE MEIA POTÊNCIA OFFSET HORIZONTAL	201,2°
NÍVEL DE LÓBULO LATERAL OMNIDIRECIONAL VERTICAL	-8,2 dB
NÍVEL DE LÓBULO LATERAL BIDIRECIONAL VERTICAL	-2,9 dB
NÍVEL DE LÓBULO LATERAL OFFSET VERTICAL	-9,7 dB

ESPECIFICAÇÕES MECÂNICAS

DIÂMETRO DA GONDOLA	50,8 MM
COMPRIMENTO DA GONDOLA	2000 MM
DIÂMETRO DOS ELEMENTOS	19,05 MM
MATERIAL PREDOMINANTE	ALUMÍNIO
PESO	3,8 kg
ÁREA DE EXPOSIÇÃO AO VENTO	0,34 M ²
VENTO DE SOBREVIVÊNCIA	220 km/h
VENTO OPERACIONAL	100 km/h
DISTÂNCIA ENTRE ELEMENTOS (CENTRO A CENTRO)	500 MM

Monte os elementos na gôndola conforme a ilustração ao lado, siga a marcação e sequência lógica dos números (de cima para baixo, número "1" em cima e "4" embaixo). As fitas verdes fixadas nos dipolos devem ficar para baixo, assim como a palavra "STEELBRAS" (gravada em alto relevo) também deve ficar na posição indicada conforme a figura "Orientação do dipolo". OBS.: para manter os diagramas de irradiação e os ganhos conforme descrito neste documento, os elementos devem ser fixados na ordem, orientação e posição correta de acordo com as marcações na gôndola. Prenda os cabos coaxiais que conectam os elementos com fita isolante de boa qualidade. Proteja a conexão com fita isolante de auto-fusão para evitar infiltrações e garantir melhor desempenho.

Sugestão de acessórios:

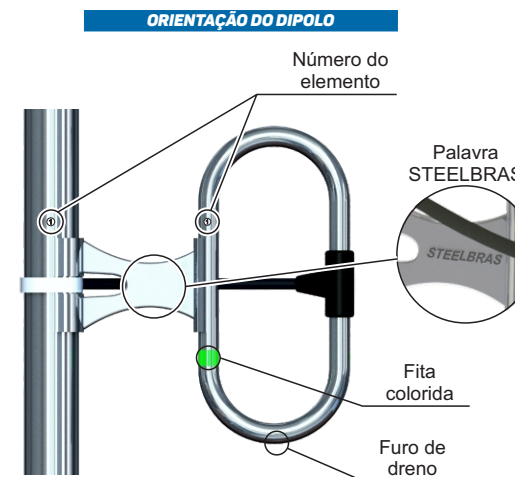
AP18180 - Suporte de antena com grampo ajustável para torre.

AP16952 - Protetor de surto N Fêmea x Fêmea reto com flange.

AP16953 - Protetor de surto N Fêmea x Fêmea reto sem flange.

AP16951 - Conjunto de aterramento para cabo RG213.

AP20241 - Divisor de potência UHF 1:2 420 a 470 MHz.



Exemplo de gráfico de VSWR da AP21599.

