

ANTENA BASE VHF 5/8 DE ONDA 3dB

AP5249

AP5249 antena VHF 5/8 de alta eficiencia, con 3 dB de ganancia, diseñada para operar en el rango de 2 metros. Construida en aluminio de alta calidad, el **AP5249** dispone de conector coaxial «ringo» de estándar internacional, para facilitar su conexión con cables que dispongan de conectores UHF macho. Se incluyen gomas de sellado del conector, para dos tamaños de cables RG58 y RG213.

TABLA DE AJUSTE

TABELA DE AJUSTE	
Frecuencia (MHz)	Longitud (A mm)
134	670
135	640
137	620
140	600
142	580
144	560
145	550
147	510
150	460
152	440
155	420
157	390
160	360
162	340
165	320
167	300
170	260
172	240
175	200



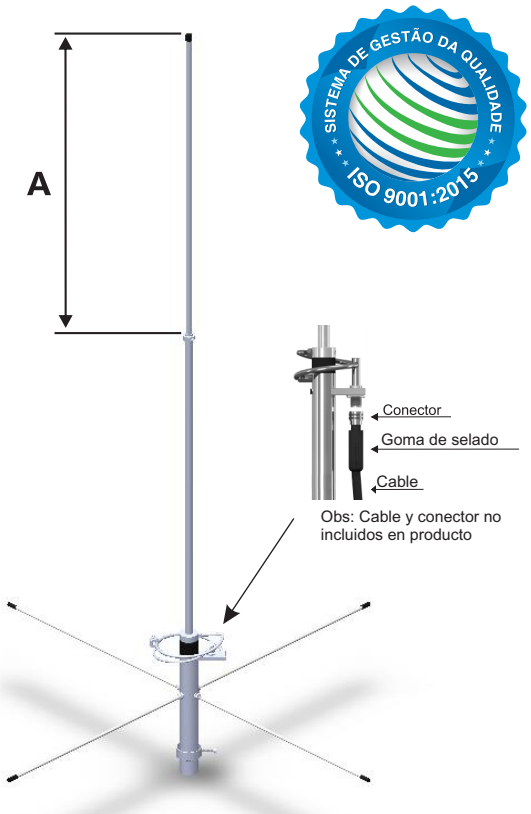
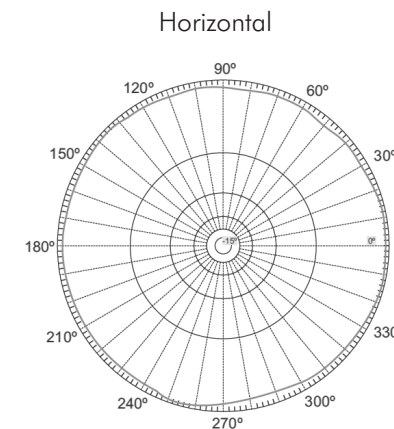
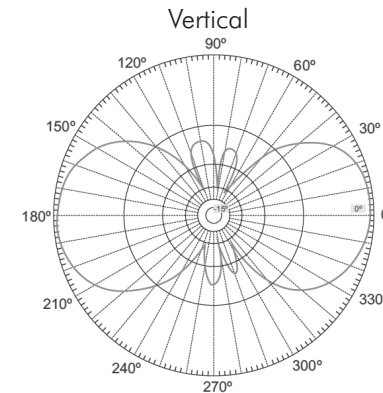
IMPORTANTE:

- Para obtener el mejor resultado, utilice siempre un medidor VSWR (WATTIMETRO).
- Si necesita hacer un ajuste más fino, solo hazlo a la medida (A).

ESPECIFICACIONES

FRECUENCIA	135 - 175 MHz
POTENCIA MÁXIMA	150 W
IMPEDANCIA	50 Ω
VSWR	≤ 1,5:1
GAÑO	5,15 dBi
VIENTO MÁXIMO	150 km/h
ALTURA	1700 mm
PESO	852 g

DATOS TÉCNICOS



EJEMPLO:

Gráfico de VSWR de AP5249 sintonizada a la frecuencia de 1500 MHz.

