

# AP5249 - ANTENA BASE VHF 5/8 DE ONDA 3dB



Av. Cidade Fukuyama, 491 - CEP 19064-210 - Presidente Prudente - SP

[www.steelbras.com.br](http://www.steelbras.com.br)



INDÚSTRIA  
BRASILEIRA

24/07/2020



**steelbras**<sup>®</sup>  
soluções em antenas

# ANTENA BASE VHF 5/8 DE ONDA 3DB | AP5249

A **AP5249** é uma antena VHF 5/8 de alta eficiência, com 3 dB de ganho, projetada para operar na faixa de 2 metros. Construída em alumínio de alta qualidade, a **AP5249** possui conector coaxial «ringo» de padrão internacional, para facilitar sua ligação com cabos que possuam conectores do tipo UHF macho. Acompanha borrachas de vedação do conector, para duas medidas de cabos rg58 e rg213.

TABELA DE AJUSTE

Frequência (MHz)	Comprimento (A mm)
134	670
135	640
137	620
140	600
142	580
144	560
145	550
147	510
150	460
152	440
155	420
157	390
160	360
162	340
165	320
167	300
170	260
172	240
175	200

**IMPORTANTE:**

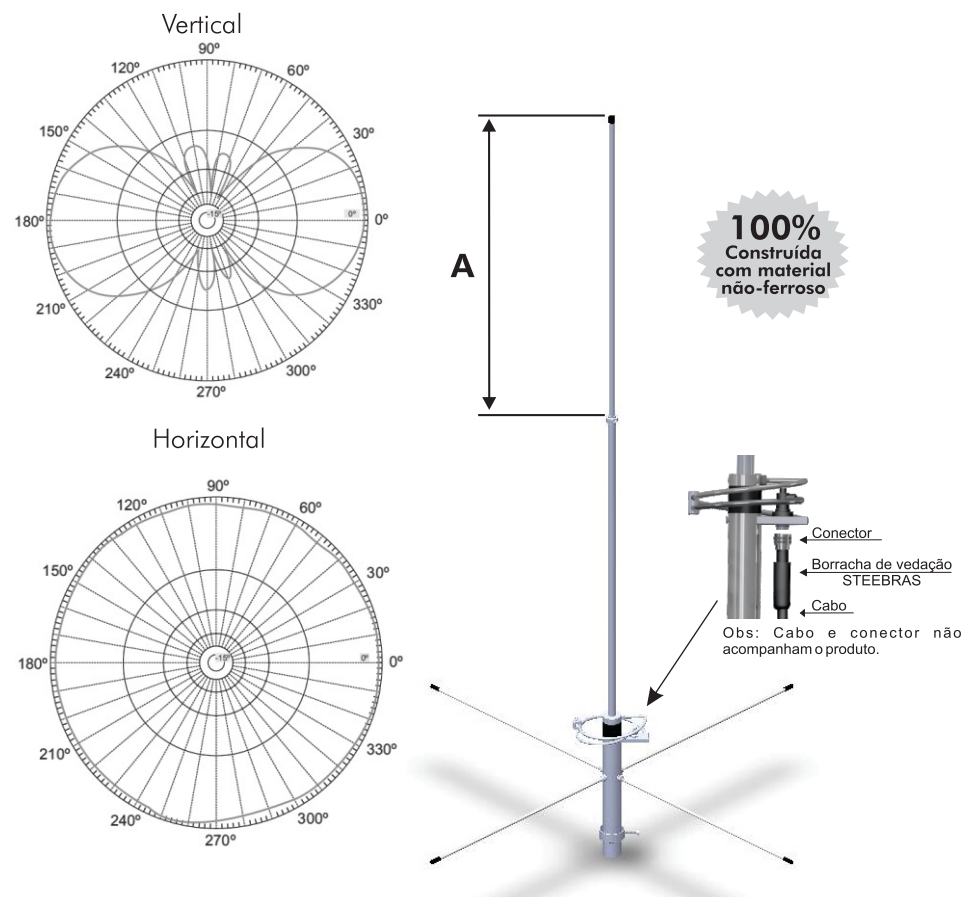
- Para obter o melhor resultado de sua antena utilize sempre um medidor de R.O.E.
- Se necessário efetuar um ajuste mais fino, faça-o apenas na medida (A).

**ESPECIFICAÇÕES:**

Frequência.....: 135-175 MHz  
 Potência Máxima: 150 Watts  
 Impedância.....: 50 Ohms  
 R.O.E.....: ≤ 1,5:1  
 Ganho.....: 5,15 dBi  
 Vento Máximo....: 150 Km/h  
 Altura.....: 170 cm  
 Peso.....: 852 g



# ANTENA BASE VHF 5/8 DE ONDA 3DB | AP5249



**EXEMPLO:**

Veja ao lado o gráfico de R.O.E. de uma antena AP5249 ajustada para a frequência de 150MHz.

