

# ANTENA MÓVEL VHF/UHF 1/4 DE ONDA Banda Larga

AP7086 - AP7186



Av. Cidade Fukuyama, 725 - CEP 19064-210 - Presidente Prudente - SP

[www.steelbras.com.br](http://www.steelbras.com.br)



23/02/2022



**steelbras**<sup>®</sup>  
soluções em antenas

# ANTENA MÓVEL VHF/UHF 1/4 DE ONDA Banda Larga

As **AP7086** e **AP7186** são antenas Móveis Verticais que operam desde a faixa VHF até UHF de acordo com o corte da vareta (Banda Larga). Possui o comprimento de 1/4 de onda e apresenta banda passante de 12 MHz em VHF, com VSWR (R.O.E.) igual ou menor que 1,5:1. São construídas em latão cromado e aço inoxidável de alta qualidade, conectores com positivos banhados a ouro, borracha de alta deformação, resistente ao ozônio, intempéries e produtos químicos, com a mola na sua base atenua possíveis impactos prolongando consideravelmente sua vida útil.

Projetadas para operar na faixa de VHF e UHF, devem ser instaladas em teto de veículos ou em local com semelhança física, cuja a área plana metálica tenha um raio de no mínimo 1/4 de onda mais 5% na frequência desejada.

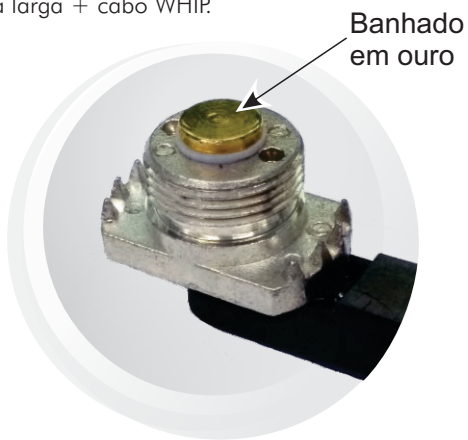
## Esta antena é disponibilizada nas seguintes versões:

**AP7086** - Antena móvel VHF/UHF 1/4 de onda banda larga.

**AP7186** - Antena móvel VHF/UHF 1/4 de onda banda larga + cabo WHIP.



(Borracha de vedação)



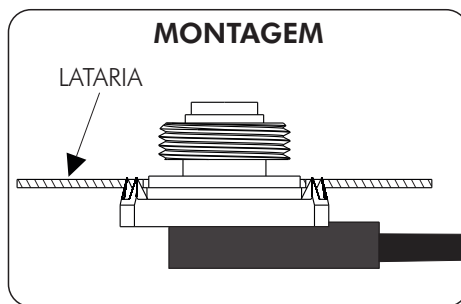
## GARRAS PERFURANTES

(Patenteado)

O exclusivo sistema de garras perfurantes, facilita a sua instalação em veículos que possuem revestimento termo acústico ou estrutural no teto, com furação de 16mm não havendo necessidade de raspagem para que se obtenha o aterramento necessário ao seu bom funcionamento.

**Obs: Para veículos que já possuam furação de Ø19mm é necessária a utilização da arruela de adaptação AP50010.**

PAT : MU 9001207-0



## MONTAGEM

# DADOS TÉCNICOS

**ATENÇÃO:** Em todas as medidas de corte da vareta na tabela abaixo, deverá considerar o encaixe na ponteira. Nesse modelo deverá somar + 30mm, pois as medidas informadas são referenciais com a antena montada, conforme figura ao lado.

## IMPORTANTE

As medidas da tabela de ajuste, servem apenas como referência, podendo sofrer alteração dependendo do local de instalação. A antena deve ser instalada em uma área plana metálica, que tenha um raio de no mínimo 1/4 de onda mais 5% na frequência desejada.

Para se obter o melhor resultado, usar sempre medidor de R.O.E, (WATÍMETRO). O sinal refletido não poderá ser superior a 1,5:1 ou 4% da potência direta.

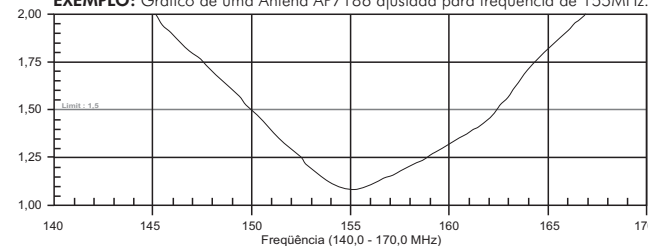
## TABELA DE CORTE

Frequência (MHz)	Comprimento (+30mm)
138 A 149 MHz	392 mm
149 A 162 MHz	353 mm
162 A 174 MHz	320 mm
174 A 200 MHz	290 mm
200 A 230 MHz	250 mm
230 A 280 MHz	200 mm
280 A 320 MHz	150 mm
320 A 370 MHz	120 mm
370 A 430 MHz	90 mm
430 A 470 MHz	70 mm
470 A 530 MHz	50 mm

## ESPECIFICAÇÕES

FREQUÊNCIA	138 - 530 MHz
POTÊNCIA MÁXIMA	100 WATTS
IMPEDÂNCIA	50 OHMS
VSWR	≤ 1,5:1
GANHO	2,15 DBI
ALTURA	520 MM
PESO	210 GR

EXEMPLO: Gráfico de uma Antena AP7186 ajustada para frequência de 155MHz.



Para ajuste da antena é necessário a utilização de chave Allen 2mm - (não inclusa no produto).

