

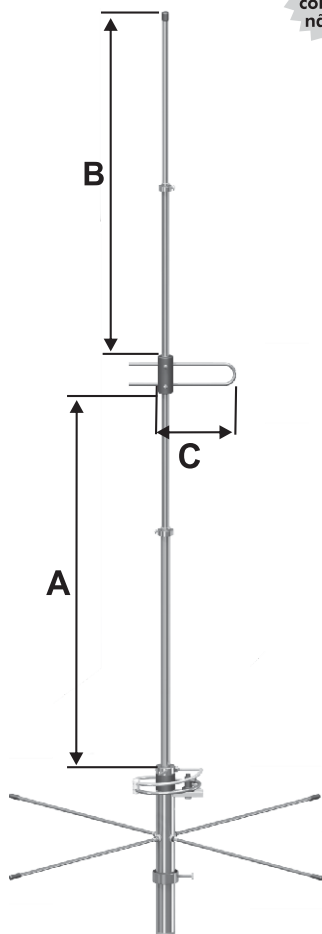
A **AP7249** é uma antena VHF 2X5/8 de alta eficiência, com 6dB de ganho, projetada para operar na frequência de 220 a 250MHz.

Construída em alumínio de alta qualidade, a **AP7249** possui conector coaxial "ringo" de padrão internacional, para facilitar sua ligação com cabos que possuam conectores do tipo UHF macho.

### TABELA DE AJUSTE

Frequência (MHz)	Comprimento cm		
	A	B	C
220	84,5	86,5	15,3
228	80,6	82,0	14,8
235	76,3	78,3	14,3
246	67,5	76,5	13,2
250	64,5	73,5	12,8

100%  
Construída  
com material  
não-ferroso



#### IMPORTANTE:

- As medidas podem sofrer alterações em relação a tabela, dependendo do local de instalação.

- Para obter o melhor resultado de sua antena utilize sempre um medidor de R.O.E.

#### ESPECIFICAÇÕES:

Frequência.....: 220 a 250 MHz  
 Potência Máxima.....: 500 Watts  
 Impedância.....: 50 Ohms  
 R.O.E.....: ≤ 1,5:1  
 Ganho.....: 6 dB  
 Vento Máximo.....: 150 Km/h  
 Altura.....: 288 cm  
 Peso.....: 980 g

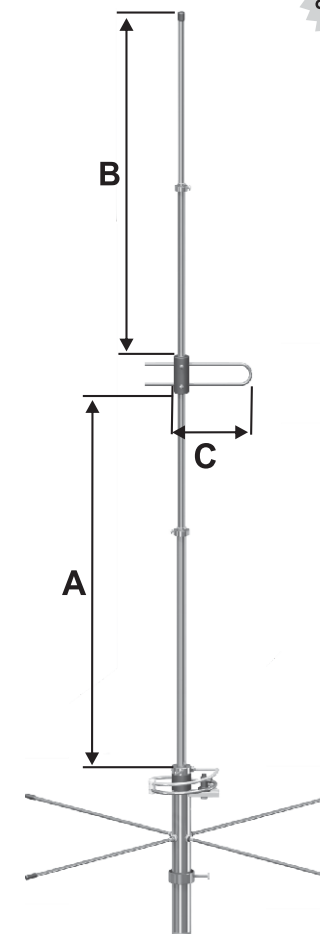
A **AP7249** é uma antena VHF 2X5/8 de alta eficiência, com 6dB de ganho, projetada para operar na frequência de 220 a 250MHz.

Construída em alumínio de alta qualidade, a **AP7249** possui conector coaxial "ringo" de padrão internacional, para facilitar sua ligação com cabos que possuam conectores do tipo UHF macho.

### TABELA DE AJUSTE

Frequência (MHz)	Comprimento cm		
	A	B	C
220	84,5	86,5	15,3
228	80,6	82,0	14,8
235	76,3	78,3	14,3
246	67,5	76,5	13,2
250	64,5	73,5	12,8

100%  
Construída  
com material  
não-ferroso



#### IMPORTANTE:

- As medidas podem sofrer alterações em relação a tabela, dependendo do local de instalação.

- Para obter o melhor resultado de sua antena utilize sempre um medidor de R.O.E.

#### ESPECIFICAÇÕES:

Frequência.....: 220 a 250 MHz  
 Potência Máxima.....: 500 Watts  
 Impedância.....: 50 Ohms  
 R.O.E.....: ≤ 1,5:1  
 Ganho.....: 6 dB  
 Vento Máximo.....: 150 Km/h  
 Altura.....: 288 cm  
 Peso.....: 980 g