

ANTENA MÓVEL UHF 2X5/8 DE ONDA BASE NMO

AP8250



Av. Cidade Fukuyama, 725 - CEP 19064-210 - Presidente Prudente - SP

www.steelbras.com.br



28/11/2023



steelbras[®]
soluções em antenas

ANTENA MÓVEL UHF 2X5/8 DE ONDA BASE NMO

DADOS TÉCNICOS

A **AP8250** é uma antena projetada para operar na faixa de UHF (360-530 MHz) com 2x5/8 de onda e bobina no centro. É construída em latão cromado, aço inox, zamac de alta qualidade, polímero com proteção UV e borracha de alta deformação, resistente ao ozônio, intempéries e produtos químicos. Possui padrão de fixação Whip (NMO), podendo ser fixada em teto de automóveis ou em locais com semelhança física, cuja a área metálica plana tenha um raio de no mínimo 1/4 de onda mais 5% na frequência de interesse. A mola na base proporciona maior resistência mecânica ao conjunto provendo, assim, um produto com ótima relação custo-benefício.

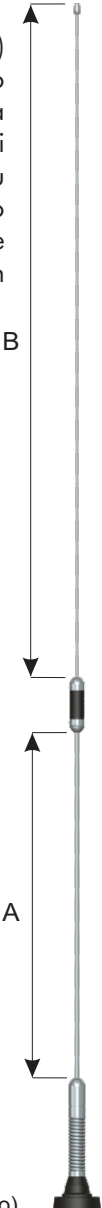


IMPORTANTE: Para se obter o melhor resultado, usar sempre medidor de R.O.E, (WATÍMETRO). O sinal refletido não poderá ser superior a 1,5:1 ou 4% da potência direta.

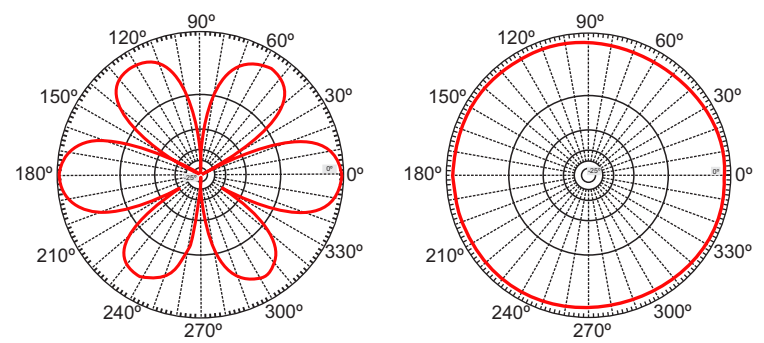
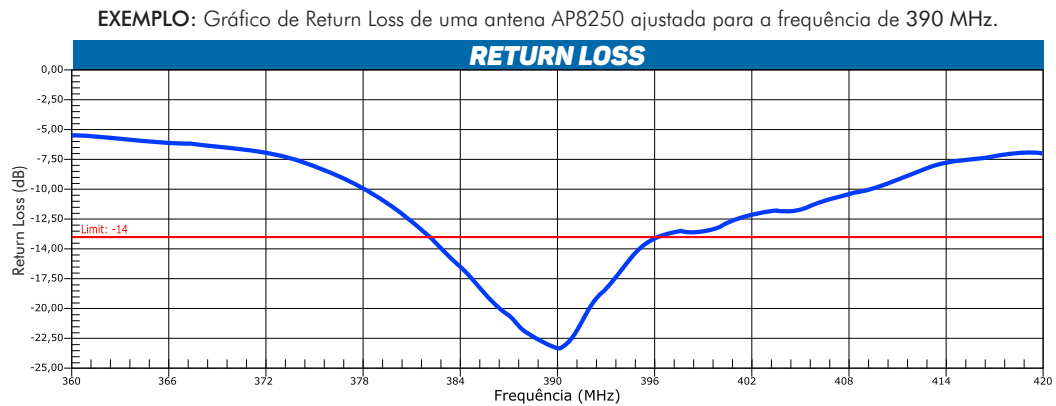
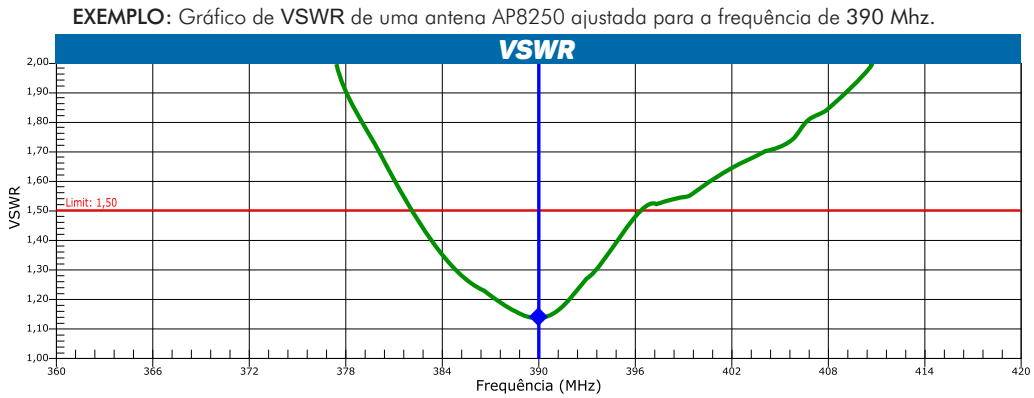
ATENÇÃO: Em todas as medidas de corte das varetas na tabela ao lado, deverá considerar o encaixe nas ponteiros. Na vareta (A) deverá somar + 42 mm e na vareta (B) deverá somar + 17 mm, pois as medidas informadas são referenciais com a antena montada conforme figura ao lado.

Frequência (MHz)	Comprimento (mm)	
	A + 42mm	B + 17mm
360	265	588
370	265	555
380	265	530
390	265	503
400	265	480
410	265	458
420	265	435
430	265	415
440	265	394
450	255	385
460	255	368
470	255	349
480	255	340
490	255	328
500	255	308
510	255	290
520	255	277
530	255	266

ESPECIFICAÇÕES	
FREQUÊNCIA	360 - 530 MHz
POTÊNCIA MÁXIMA	100 W
BANDA PASSANTE	10 MHz
IMPEDÂNCIA	50 Ω
VSWR	≤ 1,5:1
GANHO	8,15 dBi
ALTURA	1045 mm
PESO	186 g



Para ajuste da antena é necessário a utilização de chave Allen 2mm - (não inclusa no produto).



Vertical

Horizontal