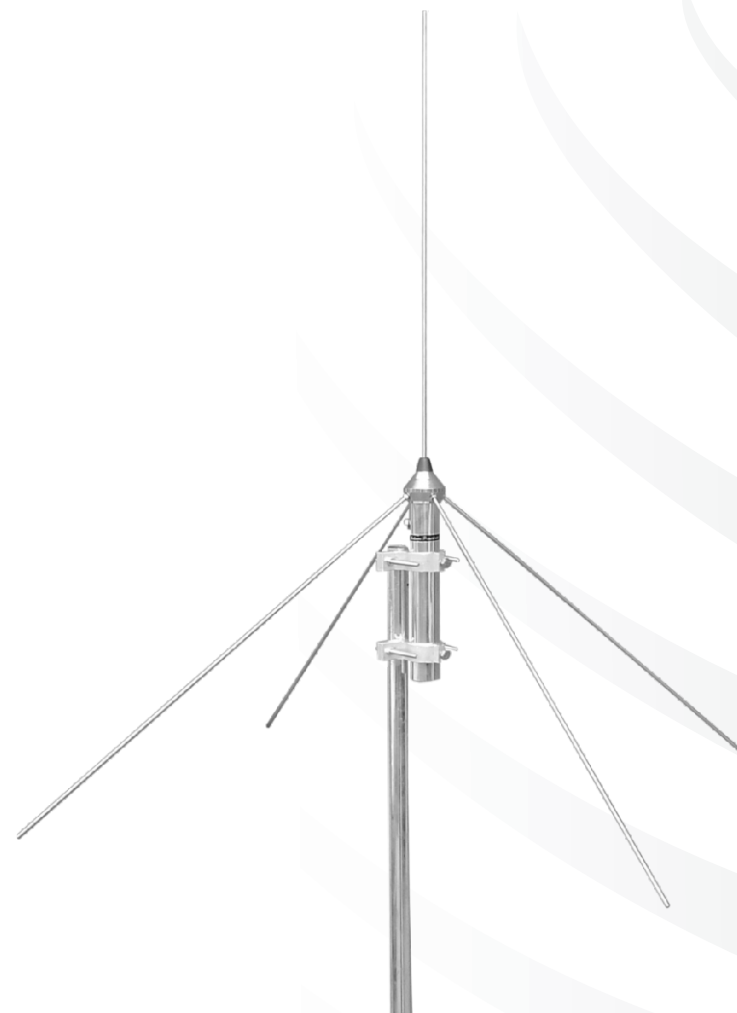


AP8162 - ANTENA BASE VHF 1/4 ONDA PT AVIACIÓN



Av. Cidade Fukuyama, 491 - CEP 19064-210 - Presidente Prudente - SP

www.steelbras.com.br



INDÚSTRIA
BRASILEIRA

AGO/2014



steelbras[®]
soluções em antenas

ANTENA BASE VHF 1/4 ONDA PT AVIACIÓN

AP8162

AP8162 es una antena proyectada para operar en estaciones base de radio transceptor en las frecuencias de 108-136 MHz. Construida en aluminio acero inox de alta calidad, posee conector coaxial hembra UHF facilitando la instalación con cables que poseen conectores macho do tipo UHF

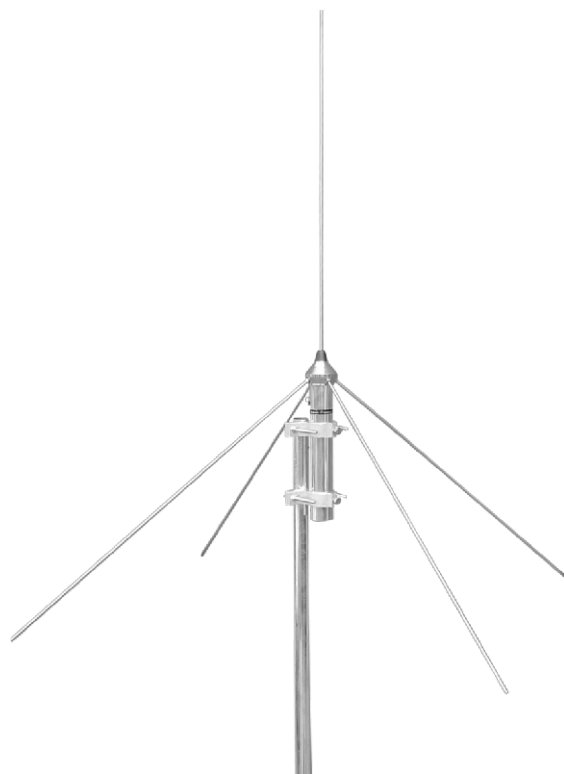
Con sistema de abrazadera que permite la fijación a tubos de 3/4 (19mm) a 1.3/4 (45mm).

OBSERVACIONES:

Intente instalar AP8162 observando una distancia de media onda desde el suelo, edificios, árboles y otras antenas. Utilice un cable de buena calidad para evitar pérdidas y en consecuencia obtener un mejor rendimiento de su antena.

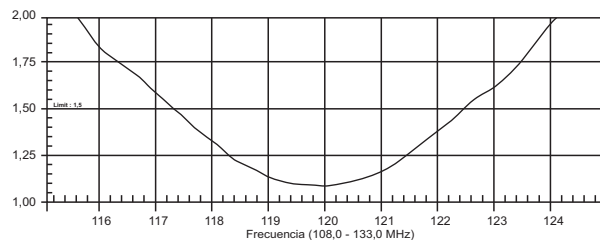
ESPECIFICACIONES:

Frecuencia.....:108-136 MHz
Potencia.....:500 Watts
Impedancia.....:50 Ohms
VSWR.....: ≤ 1,5:1
Ganancia.....:0dB/2.15 dBi
Viento Máximo....:150 Km/h
Altura.....:800mm
Peso.....:720g



EJEMPLO:

Consulte el gráfico de ROE a continuación de una antena AP8162 configurada na frecuencia de 120 Mhz.



ANTENA BASE VHF 1/4 ONDA PT AVIACIÓN

AP8162

ATENCIÓN: Todas las medidas de corte de varillas en la tabla son referencias con la antena montada como se muestra en la siguiente figura.

IMPORTANTE: Las medidas en la tabla de ajuste son solo de referencia y pueden cambiar dependiendo de la ubicación de instalación. La antena debe instalarse en un área plana, que tenga un radio de al menos 1/4 de onda más 5% en la frecuencia deseada.

Para obtener mejores resultados, utilice siempre un medidor R.O.E. (Watímetro). La señal reflejada no puede ser superior a 1,5:1 VSWR o 4% de la potencia directa.

Nota: Frecuencia máxima ajustable 480 Mhz.

***Ver tabla.**

TABLA DE CORTE

Frecuencia (MHz)	Longitud (H cm)
108	69,4
110	68,1
113	66,3
115	65,2
117	64,1
120	62,5
125	60,0
127	59,0
130	57,6
133	56,3
136	55,1

