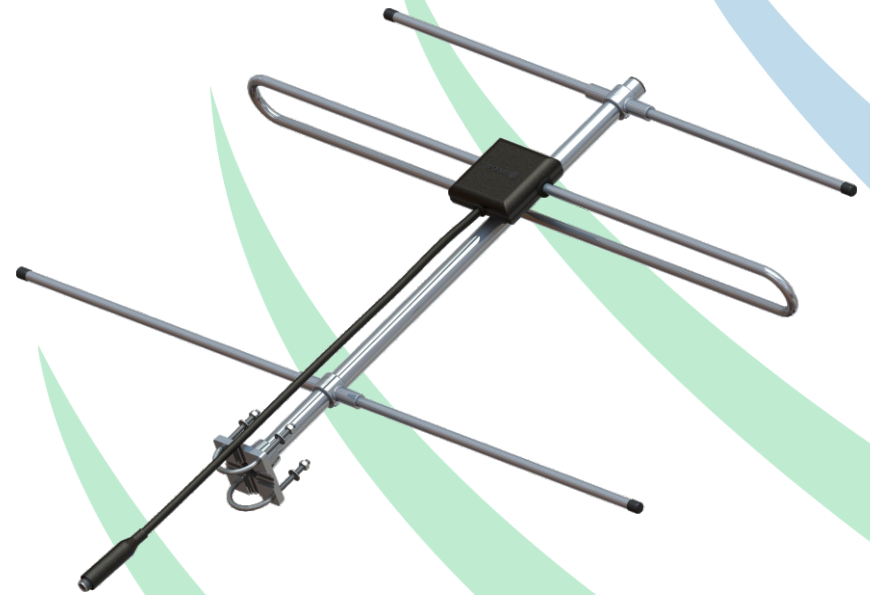


# ANTENA BASE VHF DIRECIONAL TIPO YAGI 3 ELEMENTOS

## AP20014



Av. Cidade Fukuyama, 725 - CEP 19064-210 - Presidente Prudente - SP

[www.steelbras.com.br](http://www.steelbras.com.br)



24/01/2023



**steelbras**<sup>®</sup>  
soluções em antenas

# ANTENA BASE VHF DIRECIONAL TIPO YAGI 3 ELEMENTOS

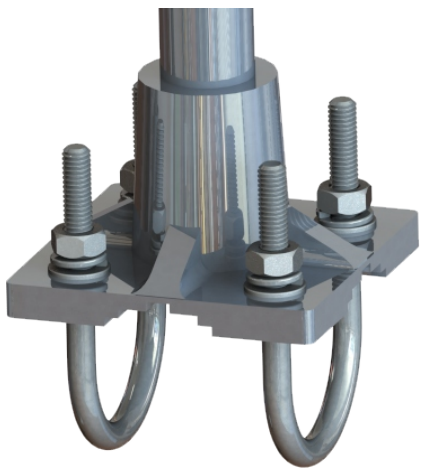
# DADOS TÉCNICOS

A **AP20014** é uma antena VHF tipo YAGI construída em alumínio de alta qualidade, resina epóxi e borracha resistente a ozônio, intempéries e produtos químicos.

Antena de fácil instalação por ser leve, não necessita de ajuste e possui conector UHF Fêmea de padrão internacional, além de um suporte versátil que permite instalação na posição vertical ou horizontal.

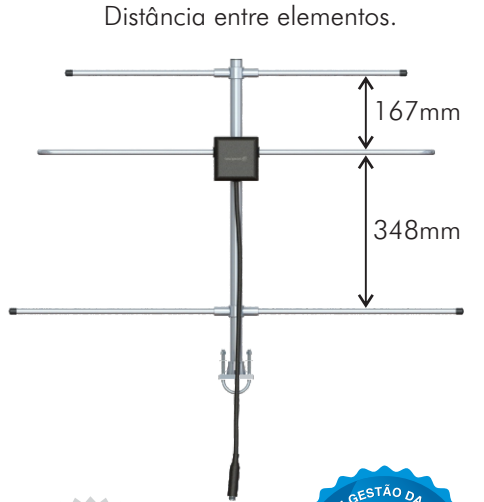
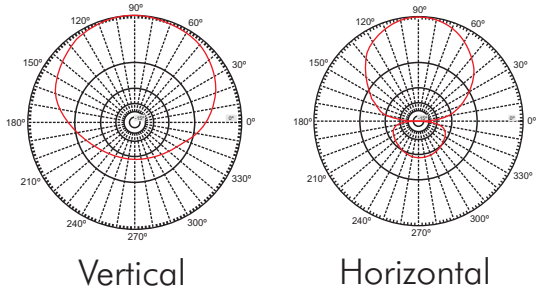
O conjunto do irradiante é hermeticamente fechado com resina resistente a condições climáticas severas, o que garante um perfeito funcionamento, vida útil elevada e alta resistência mecânica.

O Suporte em alumínio foi projetado para que a fixação da antena possa ser realizada tanto no sentido horizontal como no vertical.



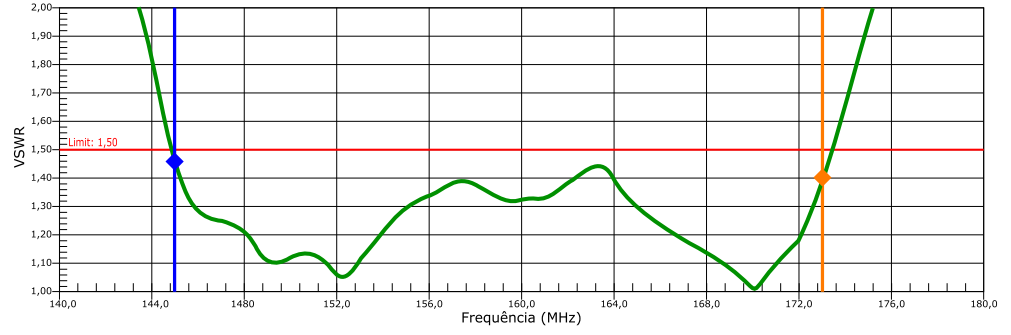
Os grampos para fixação, são confeccionados em aço inox, acompanham arruela lisa, arruela de pressão e porca também em aço inox, para uma perfeita fixação do suporte em tubos de até 51 mm (2" polegadas) de diâmetro externo, garantindo maior vida útil ao conjunto.

ESPECIFICAÇÕES	
VHF	
FREQUÊNCIA	145 - 173 MHz
POLARIZAÇÃO	Vertical ou horizontal
POTÊNCIA MÁXIMA	200 Watts
IMPEDÂNCIA	50 Ohms
VSWR	≤ 1,5:1
GANHO	6,15 dBi
CONECTOR	UHF Fêmea
VENTO MÁXIMO	120 km/h
RELAÇÃO FRENTE COSTA	≥ 20
LARGURA	1005 mm
ALTURA	710 mm
PESO	1400 g



Para fixar os elementos no tubo central, basta alinhar o furo do parafuso com o escareado e, logo em seguida, inserir o parafuso no furo e apertar com uma chave allen de 3 mm (inclusa no kit de fixação)

**100%**  
Construída  
com material  
não-ferroso



**IMPORTANTE:** Para se obter o melhor resultado usar medidor de VSWR