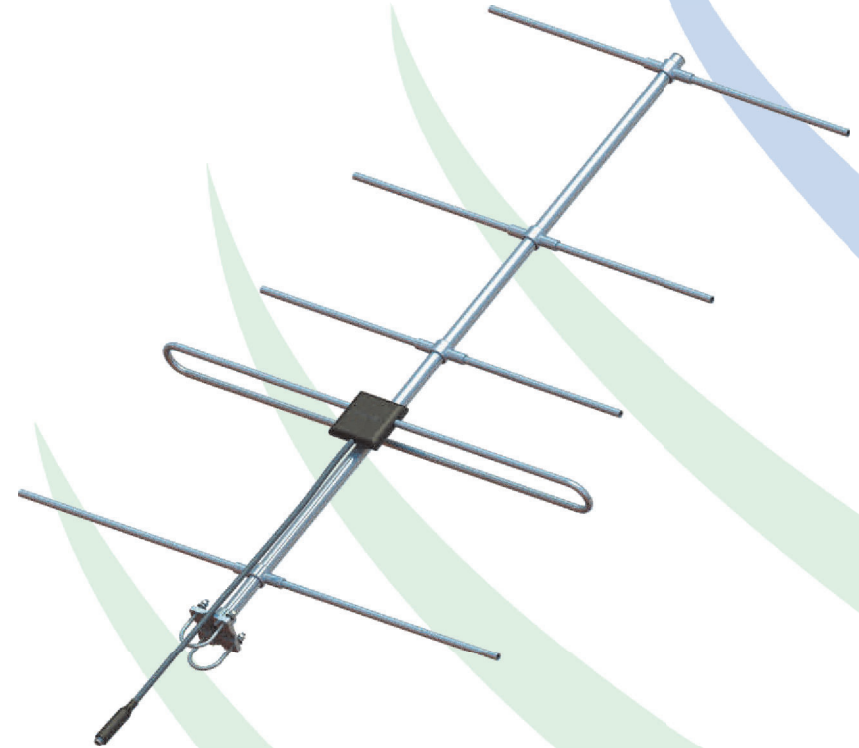


**ANTENA BASE VHF 145 - 172 MHz  
DIRECCIONAL TIPO YAGI 5 ELEMENTOS**

**AP20015**



Av. Cidade Fukuyama, 725 - CEP 19064-210 - Presidente Prudente - SP

[www.steelbras.com.br](http://www.steelbras.com.br)



18/03/2024



**steelbras**<sup>®</sup>  
soluções em antenas

# ANTENA BASE VHF 145 - 172 MHz DIRECCIONAL TIPO YAGI 5 ELEMENTOS

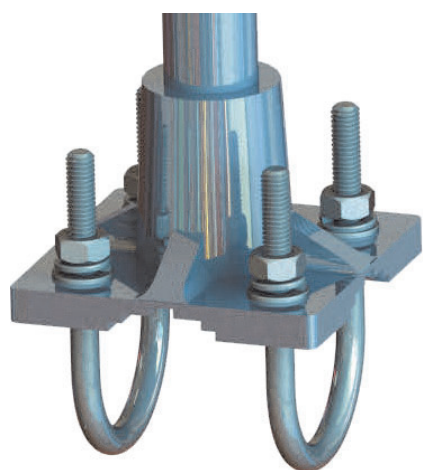
## DATOS TÉCNICOS

La AP20015 es una antena VHF tipo YAGI fabricada en aluminio de alta calidad, resina epoxi y goma resistente al ozono, a la intemperie y a los productos químicos.

La antena es fácil de instalar, ya que es ligera, no requiere ajuste y dispone de un conector UHF Hembra estándar internacional, así como de un soporte versátil que permite instalarla en posición vertical u horizontal.

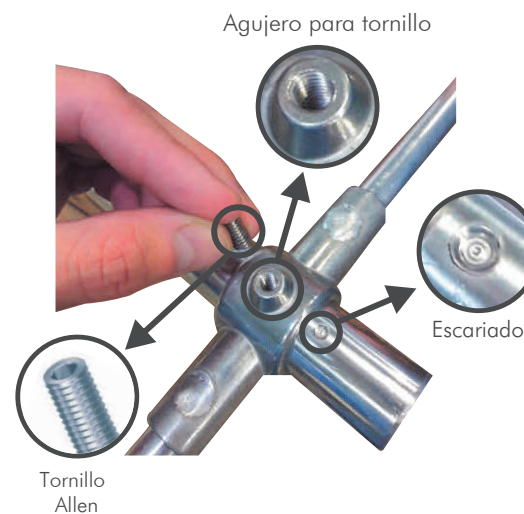
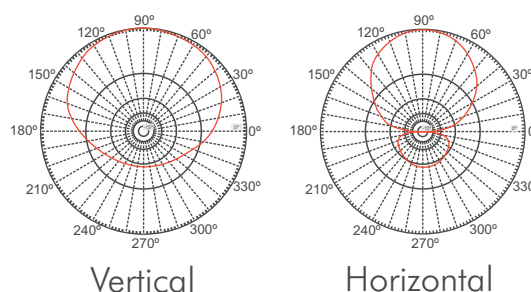
El conjunto de radiación está herméticamente sellado, resistente a condiciones climáticas severas, lo que garantiza un funcionamiento perfecto, una larga vida útil y una gran resistencia mecánica.

El soporte en aluminio se ha proyectado para que la antena pueda fijarse tanto horizontal o vertical.

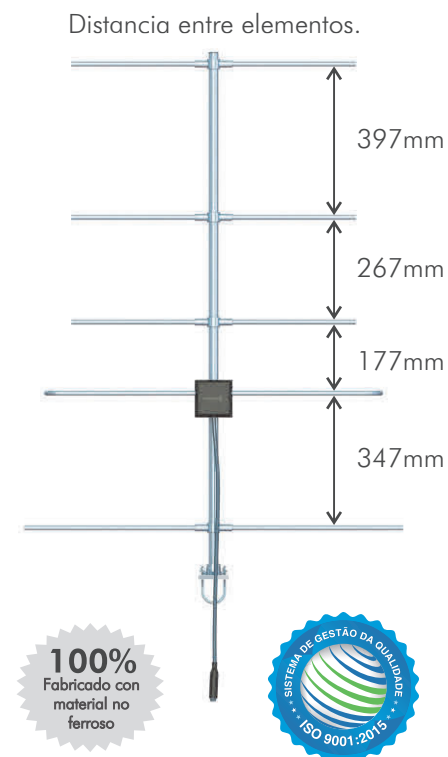


Las abrazaderas de fijación son de acero inoxidable e incluyen una arandela plana, una arandela elástica y una tuerca, también de acero inoxidable, para una fijación perfecta del soporte a tuberías de hasta 51 mm (2" pulgadas) de diámetro exterior, lo que garantiza una mayor vida útil del conjunto.

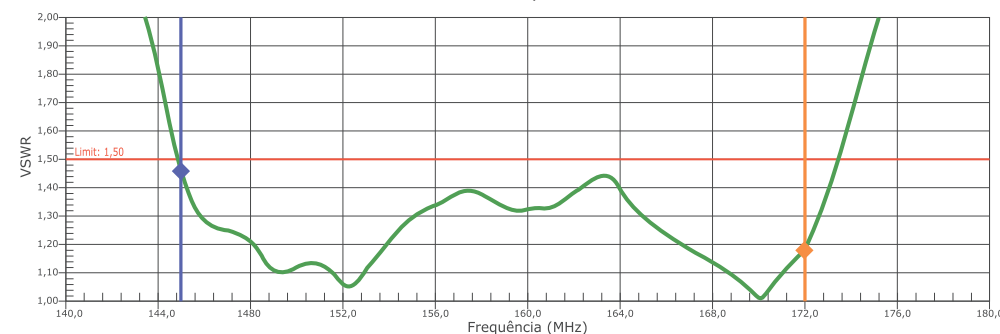
| ESPECIFICACIONES             |                       |
|------------------------------|-----------------------|
| <b>VHF</b>                   |                       |
| FRECUENCIA                   | 145 - 172 MHz         |
| POLARIZACIÓN                 | Vertical u horizontal |
| POTENCIA MÁXIMA              | 200 Watts             |
| IMPEDANCIA                   | 50 Ohms               |
| VSWR                         | ≤ 1,5:1               |
| GANANCIA                     | 7,95 dBi              |
| CONECTOR                     | UHF Hembra            |
| VIENTO MÁXIMO                | 120 km/h              |
| RELACIÓN DELANTERA Y TRASERA | ≥ 20 dB               |
| ANCHO                        | 1010 mm               |
| ALTURA                       | 1410 mm               |
| PESO                         | 1870 g                |



Para fijar los elementos al tubo central, basta con que alinees el agujero del tornillo con el escariado y, a la vez, introduzcas el tornillo en el agujero y lo aprietes con una llave Allen de 3 mm (incluida en el kit de fijación).



EJEMPLO: Gráfico VSWR para la antena AP20015.



**IMPORTANTE:** Para obtener el mejor resultado, utilice un medidor VSWR