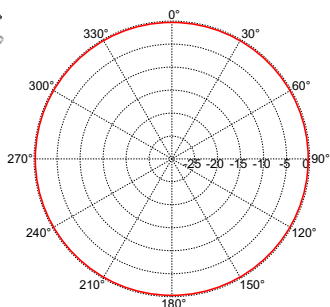
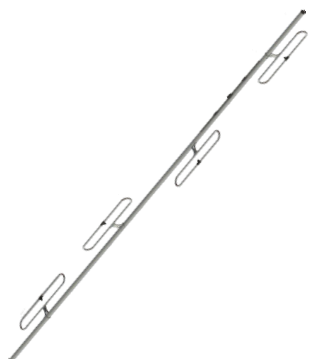
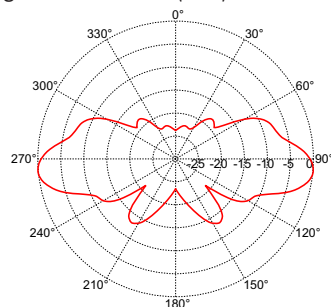


Las configuraciones de montaje son de acuerdo a la necesidad de aplicación, así:

- Configuración omnidireccional: todos elementos deben ser ortogonales entre sí (90°).

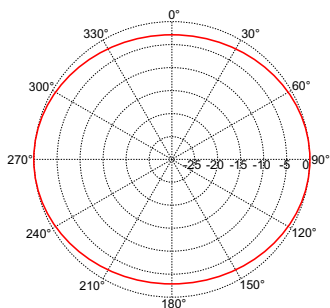
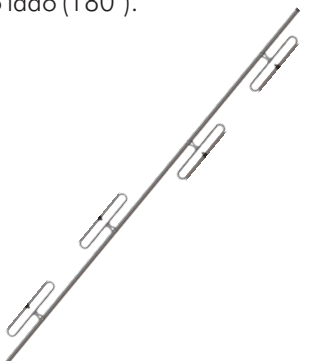


Polarización horizontal omnidireccional (Plan H)

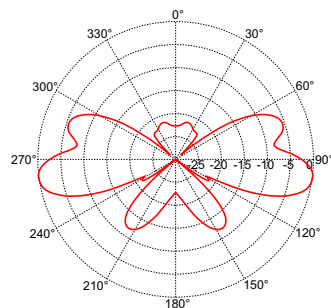


Polarización vertical omnidireccional (Plano E)

- Configuración bidireccional: 2 elementos consecutivos a un lado y otros 2 elementos al otro lado (180°).

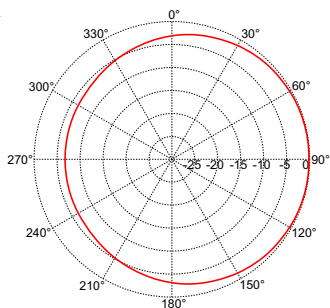
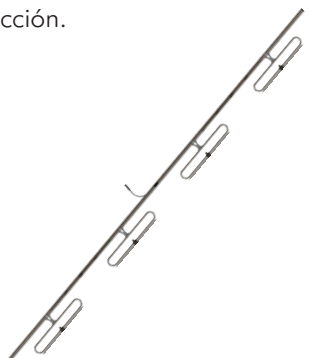


Polarización horizontal bidireccional (Plan H)

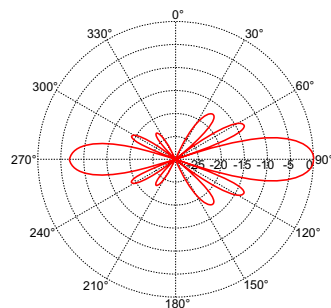


Polarización vertical bidireccional (Plano E)

- Configuración de desplazamiento: los 4 elementos deben estar alineados en la misma dirección.



Compensación de polarización horizontal (Plan H)



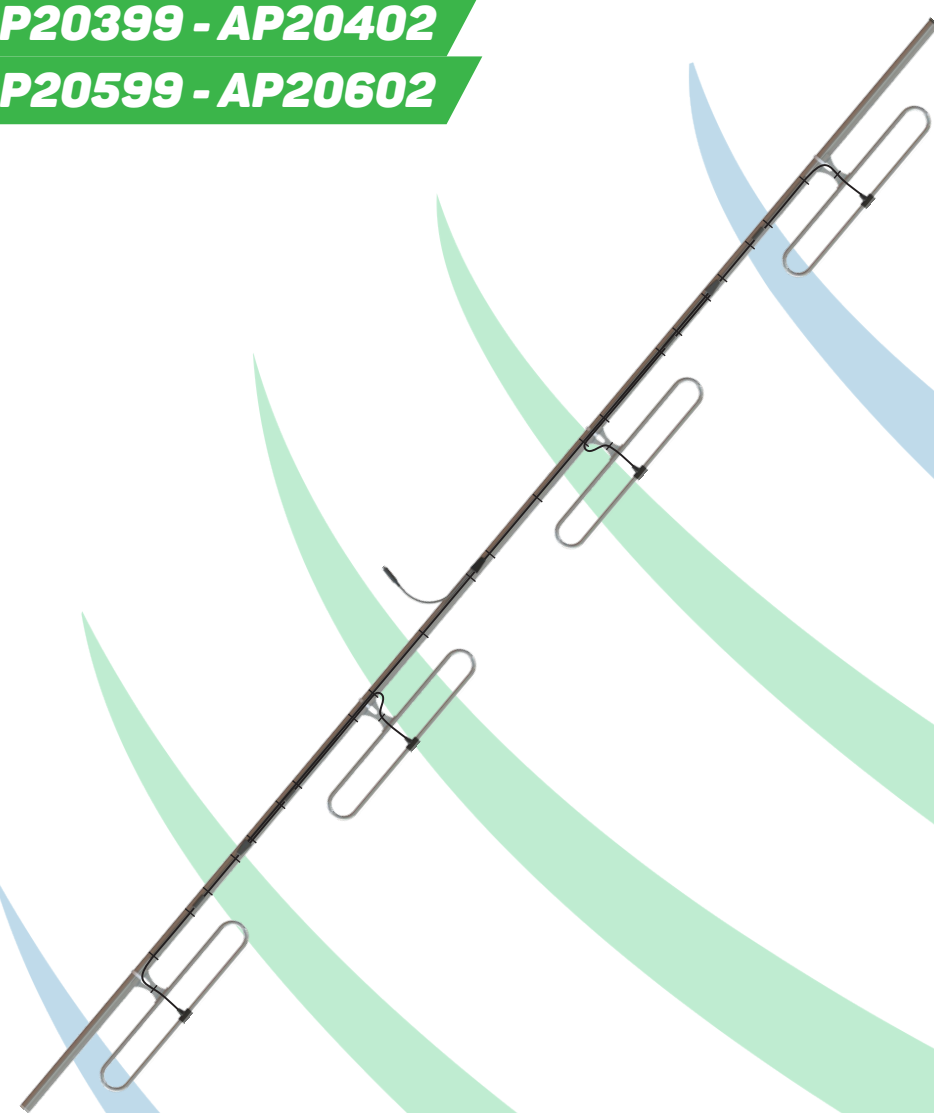
Compensación de polarización vertical (Plano E)

ANTENA BASE VHF COLINEAL 4 DIPOLOS

AP20299 - AP20302

AP20399 - AP20402

AP20599 - AP20602



steelbras[®]
soluções em antenas

Son antenas de base que operan en la banda VHF del tipo colineal con doble dipolo. Construido en aluminio y cable coaxial. Cuentan con un diagrama de irradiación de lóbulo principal de ángulo bajo, lo que proporciona una cobertura de señal excelente y un rendimiento de estación repetidora.

Disponibles en las siguientes versiones:

| Frecuencia | Producto | Conectores | | |
|---------------|---|------------|----------|----------|
| | | UHF hembra | N hembra | N hombre |
| 148 - 156 MHz | Dipolo + Góndola + Soporte de esquina Solo dipolos | AP20299 | AP20399 | AP20599 |
| | | AP20309 | AP20409 | AP20609 |
| 155 - 174 MHz | Dipolo + Góndola + Soporte de esquina Solo dipolos | AP20302 | AP20402 | AP20602 |
| | | AP20312 | AP20412 | AP20612 |

ESPECIFICACIONES ELÉCTRICAS

| | | |
|--|----------------------------------|-----------------|
| IMPEDANCIA | 50 OHMIOS | |
| VSWR | ≤1,5:1 (8 MHz) | ≤1,7:1 (10 MHz) |
| POTENCIA MÁXIMA | 350 W | |
| CONECTOR | UHF HEMBRA | |
| TOMA DE TIERRA | DC GROUND (CORTO CIRCUITO EN CC) | |
| GANANCIA OMNIDIRECCIONAL | 8,65 dBi | |
| GANANCIA DE DOS VÍAS | 8,00 dBi | |
| GANANCIA DE COMPENSACIÓN | 11,00 dBi | |
| ÁNGULO DE MEDIA POTENCIA OMNIDIRECCIONAL VERTICAL | 19,4° | |
| ÁNGULO DE MEDIA POTENCIA HORIZONTAL OMNIDIRECCIONAL | - | |
| ÁNGULO VERTICAL BIDIRECCIONAL DE MEDIA POTENCIA | 16,7° | |
| ÁNGULO DE MEDIA POTENCIA HORIZONTAL BIDIRECCIONAL | 136,8° | |
| DESPLAZAMIENTO VERTICAL DEL ÁNGULO DE MEDIA POTENCIA | 15,9° | |
| DESPLAZAMIENTO HORIZONTAL DEL ÁNGULO DE MEDIA POTENCIA | 170,8° | |
| NIVEL DE LÓBULO LATERAL VERTICAL OMNIDIRECCIONAL | -13,2 dB | |
| NIVEL DE LÓBULO LATERAL BIDIRECCIONAL VERTICAL | -5,5 dB | |
| DESPLAZAMIENTO VERTICAL DEL NIVEL DEL LÓBULO LATERAL | -7,1 dB | |

ESPECIFICACIONES MECÁNICAS

| | |
|---|---------------------|
| DIÁMETRO GÓNDOLA | 50,8 mm |
| LONGITUD DE LA GÓNDOLA | 6000 mm |
| DIÁMETRO DOS DIPOLOS | 19,05 mm |
| MATERIALES | ALUMÍNIO |
| PESO | 9,2 kg |
| ÁREA DE EXPOSICIÓN AL VIENTO | 0,49 M ² |
| VIENTO DE SUPERVIVENCIA | 220 km/h |
| VIENTO OPERATIVO | 100 km/h |
| DISTANCIA ENTRE DIPOLOS (CENTRO A CENTRO) | 1505 mm |

Ensamble los dipolos en la góndola de acuerdo con la ilustración al costado, siga el marcado y la secuencia lógica de números (de abajo hacia arriba, el número "1" en la parte inferior y el "4" en la parte superior). Las cintas verdes fijadas en los dipolos deben estar hacia abajo, así como la palabra "STEELBRAS" (grabada en alto relieve) también debe estar en la posición indicada según la figura "Orientación del dipolo".
 NOTA: para mantener los diagramas de irradiación y las ganancias como se describe en este documento, los elementos deben fijarse en el orden, la orientación y la posición correctas de acuerdo con las marcas en el estante. Asegure los cables coaxiales que conectan los elementos con cinta aislante de buena calidad. Proteja la conexión con cinta aislante auto fusible para evitar filtraciones y garantizar un mejor rendimiento.

Sugerencia de accesorios:

AP18180 - Soporte de antena con abrazadera regulable para torre.

AP16952 - Protector contra sobretensiones N Hembra x Hembra recto con brida.

AP16953 - Protector contra sobretensiones N Hembra x Hembra recto sin brida.

AP16951 - Kit de puesta a tierra para cable RG213.

AP17105 - Divisor de potencia VHF 1:2 134 a 174 MHz.

