

ANTENA BASE DIRECCIONAL YAGI 2 ELEMENTOS 410 - 480 MHZ

AP20010



Av. Cidade Fukuyama, 725 - CEP 19064-210 - Presidente Prudente - SP

WWW.STEELBRAS.COM.BR



13/06/2024



steelbras[®]
soluciones en antenas

ANTENA BASE UHF DIRECCIONAL YAGI 2 ELEMENTOS 410 - 480 MHZ

DATOS TÉCNICOS

AP20010 es una antena UHF tipo YAGI construida en aluminio de alta calidad, resina epoxi, goma resistente al ozono, intemperies y productos químicos. Antena de fácil instalación por ser leve, no necesita de ajuste y posee conector N Hembra de padrón internacional, además de un soporte versátil que permite instalación en la vertical u horizontal.

El conjunto irradiante es herméticamente cerrado con resina resistente a condiciones meteorológicas extremas, lo que garantiza un perfecto funcionamiento, vida útil elevada y alta resistencia mecánica.

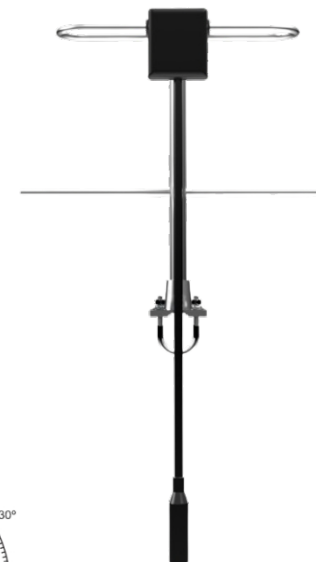
El soporte en aluminio fue proyectado para una fijación de la antena, con proposito de que , pueda ser realizada de la forma que más se encuadre en su proyecto, siendo horizontal o vertical.



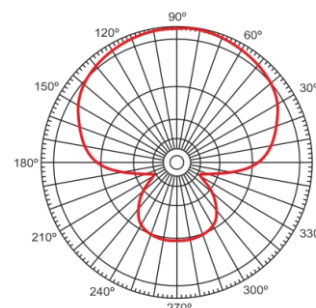
Las grapas de fijación, son hechas en acero inoxidable, para una perfecta fijación del soporte en tubos de hasta 35 mm de diámetro externo, garantizando mayor vida útil al conjunto.



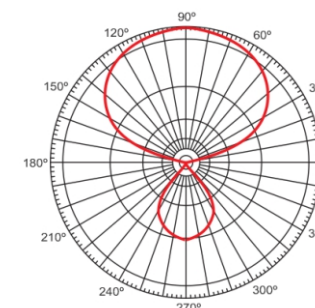
ESPECIFICACIONES	
FRECUENCIA	410 - 480 MHz
POTENCIA MÁXIMA	200 W
IMPEDANCIA	50 Ω
VSWR	≤ 1,5:1
RELACIÓN DELANTERA Y TRASERA	20 dBi
POLARIZACIÓN	Vertical / Horizontal
GANANCIA	5.15 dBi
CONECTOR	N Hembra
VIENTO MÁXIMO	100 km/h
ALTURA	346mm
PESO	579g



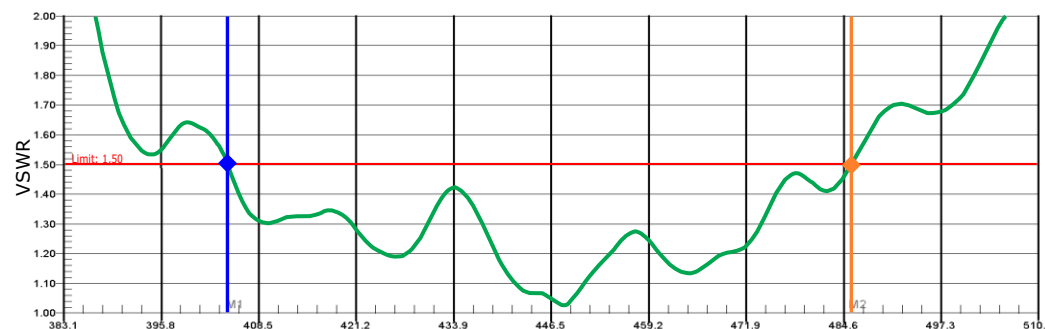
100%
CONSTRUIDA CON
MATERIAL NO
FERROSO



Horizontal



Vertical



IMPORTANTE: Para obtener el mejor resultado debe utilizar un medidor de VSWR (R.O.E.)