

# ANTENA BASE VHF 5/8 DE ONDA PT 3dB BANDA BAIXA 46 a 54MHz

# AP41634

A **AP41634** é uma antena projetada para ser usada por transceptores da faixa de 46 a 54 MHz. Ela é omnidirecional 5/8 de onda. Construída em alumínio polido de alta resistência, possui bobina externa construída em latão cromado, com os pontos de junção do conector altamente isolados evitando infiltrações e proporcionando uma excelente atuação com potências de RF elevadas. Seu sistema de fixação é muito simples e eficiente, podendo ser fixada em mastros de até 33mm de diâmetro.

### TABELA DE AJUSTE

Frequência (MHz)	Comprimento (H cm)
46,0	63,5
46,5	59,2
47,0	54,8
47,5	50,5
48,0	46,2
48,5	41,9
49,0	37,5
49,5	33,2
50,0	28,8
50,5	24,5
51,0	20,2
51,5	15,9
52,0	11,5
54,0	7,5

### ESPECIFICAÇÕES:

Frequência.....:46-54 MHz  
Potência.....:500 Watts  
Impedância.....:50 Ohms  
VSWR.....:≤ 1,5:1  
Ganho.....:3,0 dB  
Altura.....:4560mm  
Peso.....:3,15 Kg

### MONTAGEM E AJUSTE:

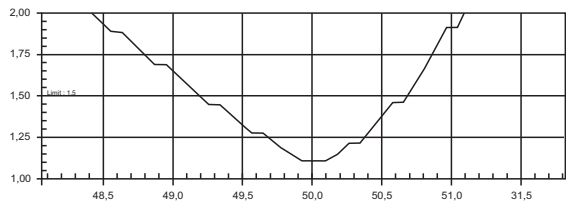
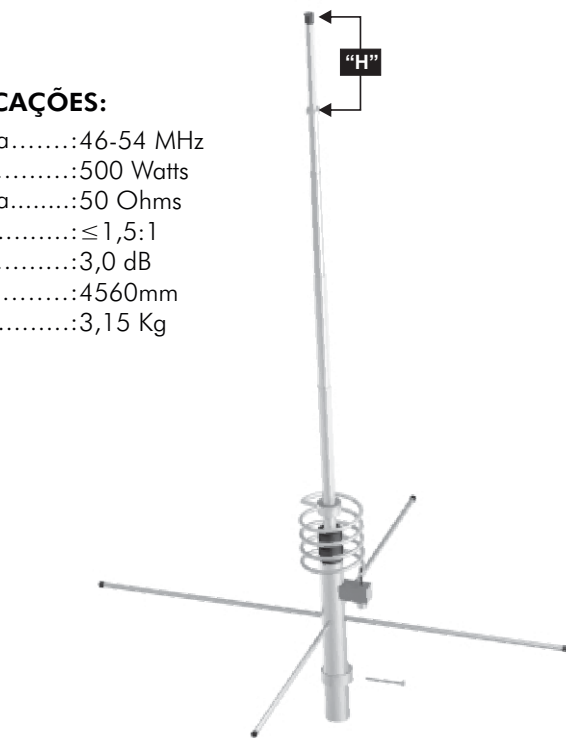
Esta antena deve ser ajustada antes do uso, deslocando o tubo da ponta para cima ou para baixo, conforme tabela acima de forma a obter a melhor ROE. O pré-ajuste pode ser feito em uma base no chão. Para obter o melhor resultado de sua antena utilize sempre um medidor de Estacionária.

### OBSERVAÇÕES:

Procure instalar a AP41634 observando uma distância de meia onda (5,5 metros), do chão, prédios árvores e outras antenas. Utilize um cabo de boa qualidade, para que se possa evitar perdas, e conseqüentemente obter o melhor rendimento de sua antena.

### EXEMPLO:

Veja ao lado o gráfico de ROE de uma antena AP41634 ajustada para a frequência de 50,0 MHz.



# ANTENA BASE VHF 5/8 DE ONDA PT 3dB BANDA BAIXA 46 a 54MHz

# AP41634

A **AP41634** é uma antena projetada para ser usada por transceptores da faixa de 46 a 54 MHz. Ela é omnidirecional 5/8 de onda. Construída em alumínio polido de alta resistência, possui bobina externa construída em latão cromado, com os pontos de junção do conector altamente isolados evitando infiltrações e proporcionando uma excelente atuação com potências de RF elevadas. Seu sistema de fixação é muito simples e eficiente, podendo ser fixada em mastros de até 33mm de diâmetro.

### TABELA DE AJUSTE

Frequência (MHz)	Comprimento (H cm)
46,0	63,5
46,5	59,2
47,0	54,8
47,5	50,5
48,0	46,2
48,5	41,9
49,0	37,5
49,5	33,2
50,0	28,8
50,5	24,5
51,0	20,2
51,5	15,9
52,0	11,5
54,0	7,5

### ESPECIFICAÇÕES:

Frequência.....:46-54 MHz  
Potência.....:500 Watts  
Impedância.....:50 Ohms  
VSWR.....:≤ 1,5:1  
Ganho.....:3,0 dB  
Altura.....:4560mm  
Peso.....:3,15 Kg

### MONTAGEM E AJUSTE:

Esta antena deve ser ajustada antes do uso, deslocando o tubo da ponta para cima ou para baixo, conforme tabela acima de forma a obter a melhor ROE. O pré-ajuste pode ser feito em uma base no chão. Para obter o melhor resultado de sua antena utilize sempre um medidor de Estacionária.

### OBSERVAÇÕES:

Procure instalar a AP41634 observando uma distância de meia onda (5,5 metros), do chão, prédios árvores e outras antenas. Utilize um cabo de boa qualidade, para que se possa evitar perdas, e conseqüentemente obter o melhor rendimento de sua antena.

### EXEMPLO:

Veja ao lado o gráfico de ROE de uma antena AP41634 ajustada para a frequência de 50,0 MHz.

