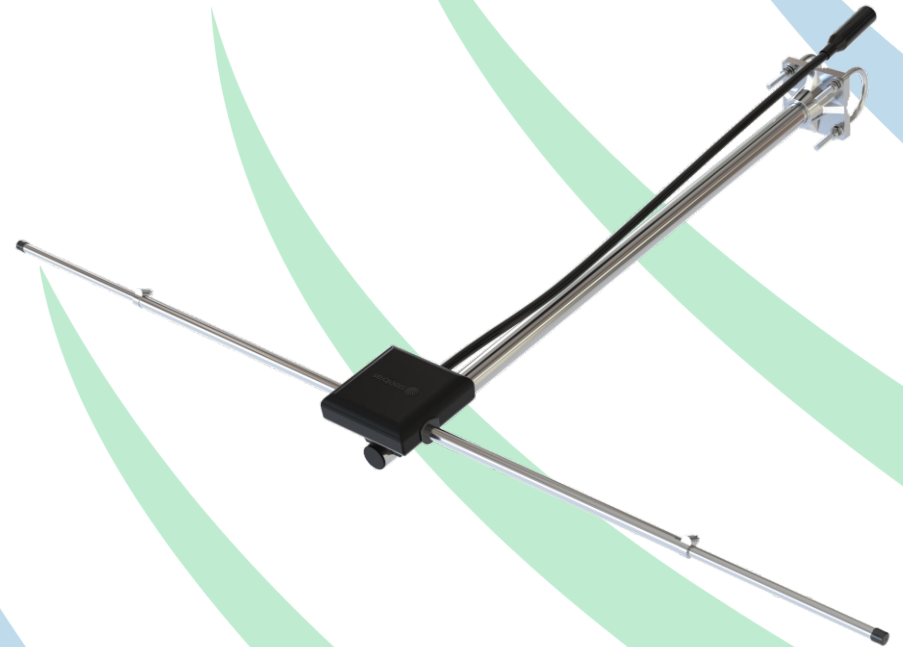


ANTENA BASE VHF 1/2 ONDA DIPOLO ABERTO AJUSTÁVEL FM

AP20027



Av. Cidade Fukuyama, 725 - CEP 19064-210 - Presidente Prudente - SP

www.steelbras.com.br



24/10/2024



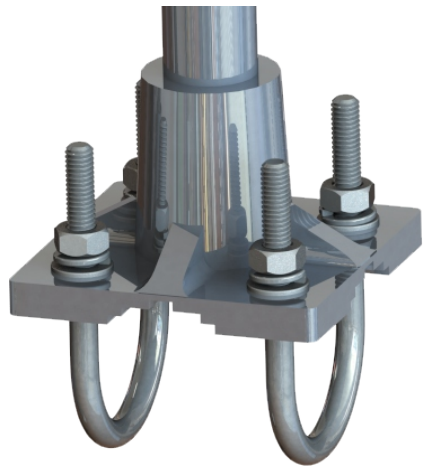
steelbras[®]
soluções em antenas

ANTENA BASE VHF 1/2 ONDA DIPOLO ABERTO AJUSTÁVEL FM

DADOS TÉCNICOS

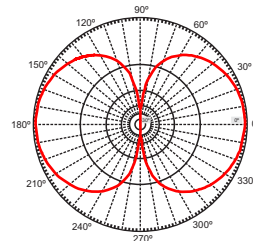
A **AP20027** é uma antena VHF omnidirecional que opera na banda FM de 88 a 108 MHz, do tipo dipolo aberto construída em alumínio de alta qualidade, resina de ABS injetado com tratamento UV e borracha resistente a ozônio, intempéries e produtos químicos. Antena de fácil instalação por ser leve, pode ser ajustada de acordo com a necessidade de operação, a partir do ajuste de seus elementos, conforme medidas da tabela. Possui conector UHF Fêmea de padrão internacional, além de um suporte versátil de grampos que permite instalação na posição vertical. O conjunto do irradiante é hermeticamente fechado garantindo um perfeito funcionamento, vida útil elevada e alta resistência mecânica.

O Suporte em alumínio foi projetado para que a fixação da antena possa ser realizada tanto no sentido horizontal como no vertical.

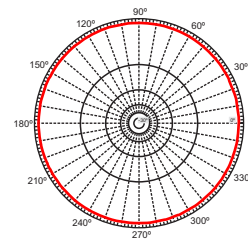


Os grampos para fixação, são confeccionados em aço inox, acompanham arruela lisa, arruela de pressão e porca também em aço inox, para uma perfeita fixação do suporte em tubos de até 51 mm (2" polegadas) de diâmetro externo, garantindo maior vida útil ao conjunto.

ESPECIFICAÇÕES	
VHF	
FREQUÊNCIA	88 - 108 MHz
POLARIZAÇÃO	Vertical
POTÊNCIA MÁXIMA	150 W
IMPEDÂNCIA	50 Ω
VSWR	≤ 1,5:1
GANHO	2,15 dBi
CONECTOR	UHF Fêmea
VENTO MÁXIMO	120 km/h
LARGURA (ABERTURA MÁX)	1371 mm
ALTURA	750 mm
PESO	990 g



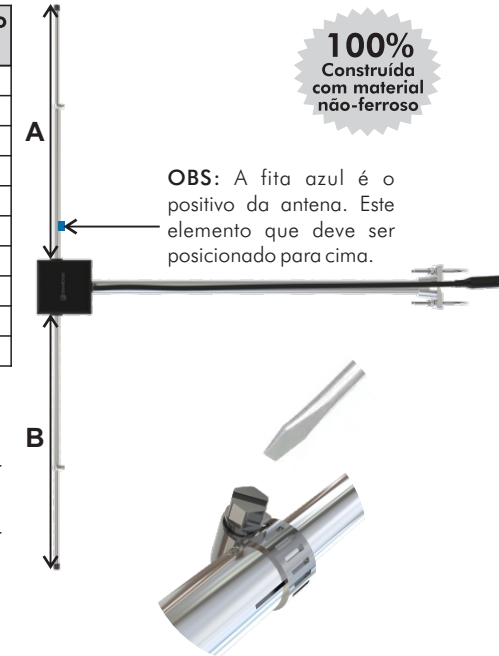
Vertical



Horizontal

Frequência (MHz)	Comprimento A/B (Cm)	Frequência (MHz)	Comprimento A/B (Cm)
88	74,2	99	65,9
89	73,4	100	65,3
90	72,5	101	64,6
91	71,7	102	64,0
92	70,0	103	63,4
93	70,2	104	62,8
94	69,5	105	62,2
95	68,7	106	61,6
96	68,0	107	61,0
97	67,3	108	60,0
98	66,6		

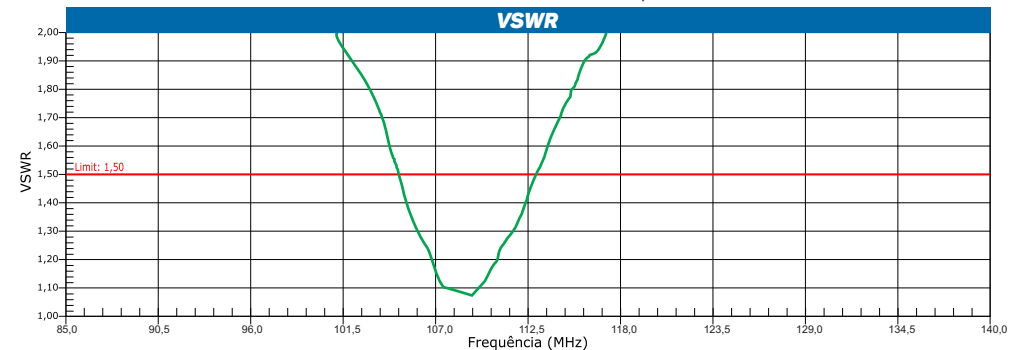
IMPORTANTE: As medidas da tabela de ajuste servem apenas como referência, podendo sofrer variações dependendo do local de instalação. Para se obter o melhor resultado, usar sempre medidor de VSWR (WATÍMETRO). O sinal refletido não poderá ser superior a 1,5:1 de VSWR ou 4% da potência direta.



100%
Construída
com material
não-ferroso

Esta antena conta com abraçadeira em aço inox na sua estrutura para fixação do elemento de ajuste. Utilize uma chave de fenda para solta-lá.

EXEMPLO: Gráfico de VSWR da AP20027 ajustada em 108 MHz.



IMPORTANTE: Para se obter o melhor resultado usar medidor de VSWR