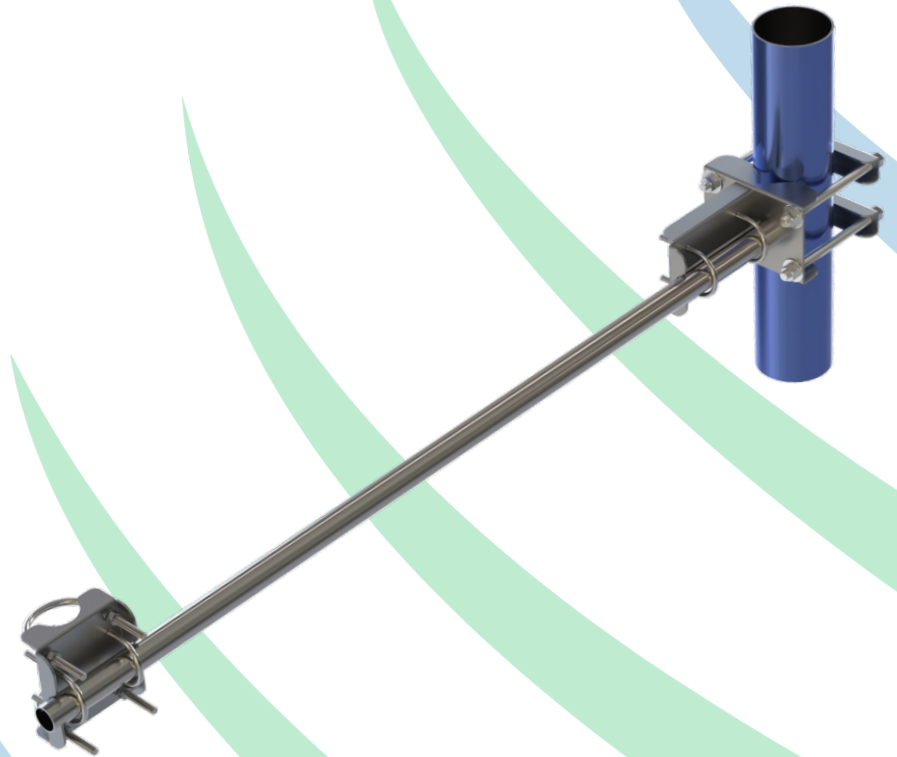


SUPORTE ANT P / TUBO ATÉ 4"

AP32410



Av. Cidade Fukuyama, 725 - CEP 19064-210 - Presidente Prudente - SP

www.steelbras.com.br



22/10/2024



steelbras[®]
soluções em antenas

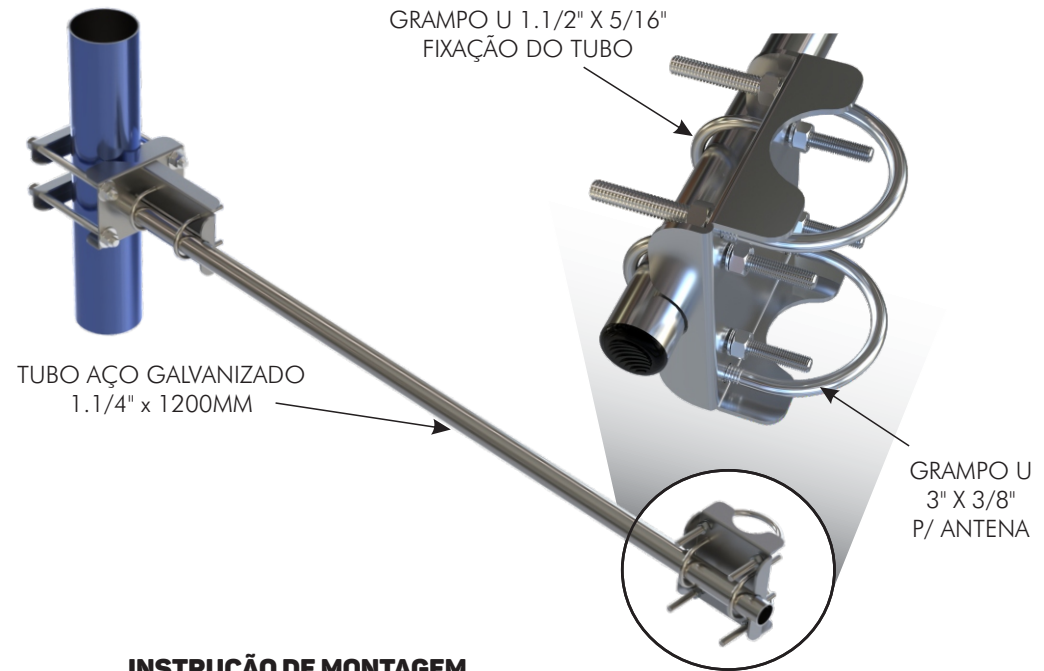
SUPORTE ANT P/TUBO ATÉ 4"

DADOS TÉCNICOS

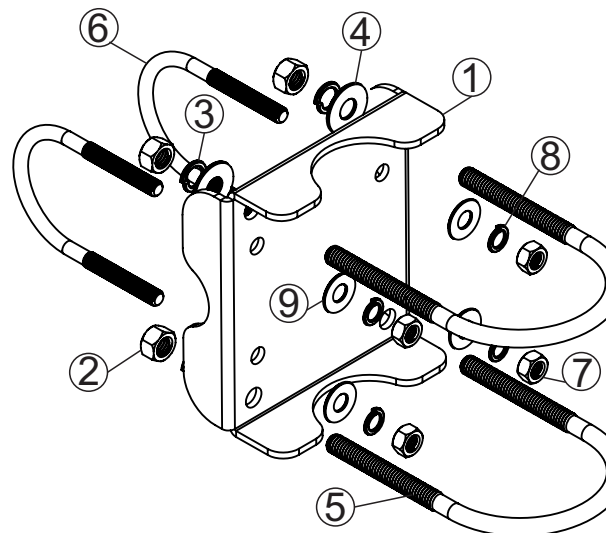
O **AP32410** é um suporte para antenas base para ser fixado em tubos e cantoneiras de até 4". É construído em aço galvanizado para melhor durabilidade em condições externas. Apresenta chapa com espessura de 3,35mm para garantir robustez e resistência. Compõem um tubo de aço galvanizado com comprimento de 1,20m, para evitar as interferências na antena com outras estruturas metálicas. Possui chapas com corte serrilhado para uma melhor fixação do suporte em tubos e cantoneiras.

ESPECIFICAÇÕES

FIXAÇÃO	TUBOS DE ATÉ 4"
MATERIAL	AÇO GALVANIZADO
COMPRIMENTO DO TUBO	1.1/4 X 1200 MM
GRAMPO ANTENA	TUBOS DE ATÉ 3"
ESPESSURA CHAPA	3,35 MM
ÁREA DE EXPOSIÇÃO AO VENTO	0,53 M ²
MÁXIMO VENTO OPERACIONAL	120 KM/H
MÁXIMO VENTO DE SOBREVIVENCIA	160 KM/H
PESO SUPORTADO	20 KG
PESO	6,45 KG
DIMENSÃO	115 X 160 X 1380 MM



INSTRUÇÃO DE MONTAGEM



ITEM	DESCRIÇÃO	QUANT
1	BASE DE FIXAÇÃO	1
2	PORCA SEXT 3/8"	4
3	ARRUELA PRESSÃO 3/8"	4
4	ARRUELA LISA 3/8"	4
5	GRAMPO 3" X 3/8"	2
6	GRAMPO 1.1/2" X 5/16"	2
7	PORCA SEXT 5/16"	4
8	ARRUELA PRESSÃO 5/16"	4
9	ARRUELA LISA 5/16"	4

